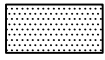


ANELLO ROTANTE ROTARY INDEX RING AR1200

PESO / Weight Kg.900

DISPONIBILE SU DISCO CAD
Available on CAD disc

FILE
W41951

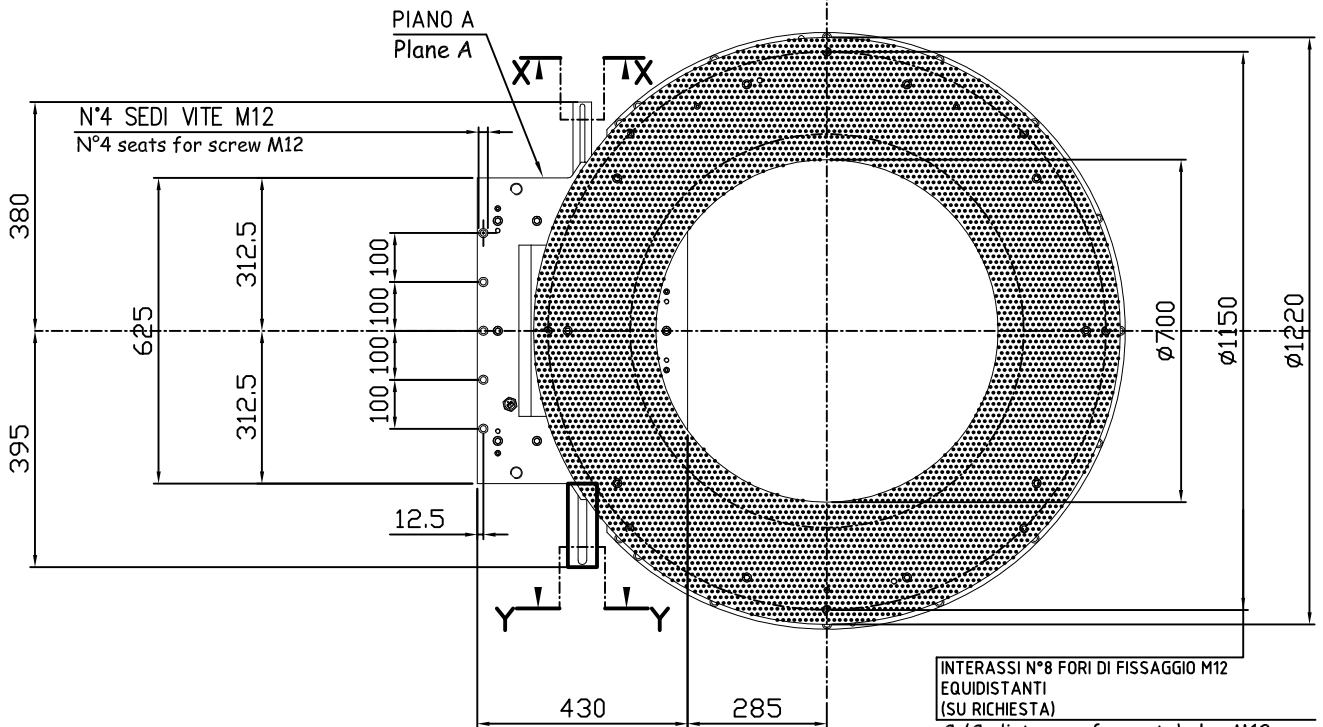
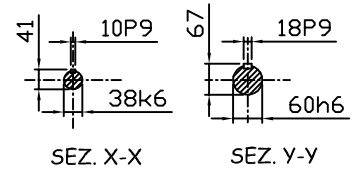
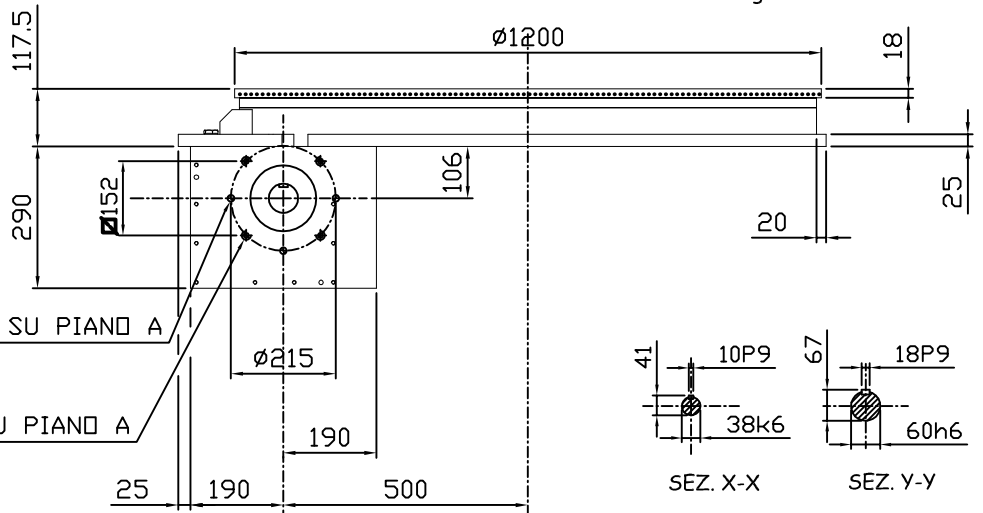
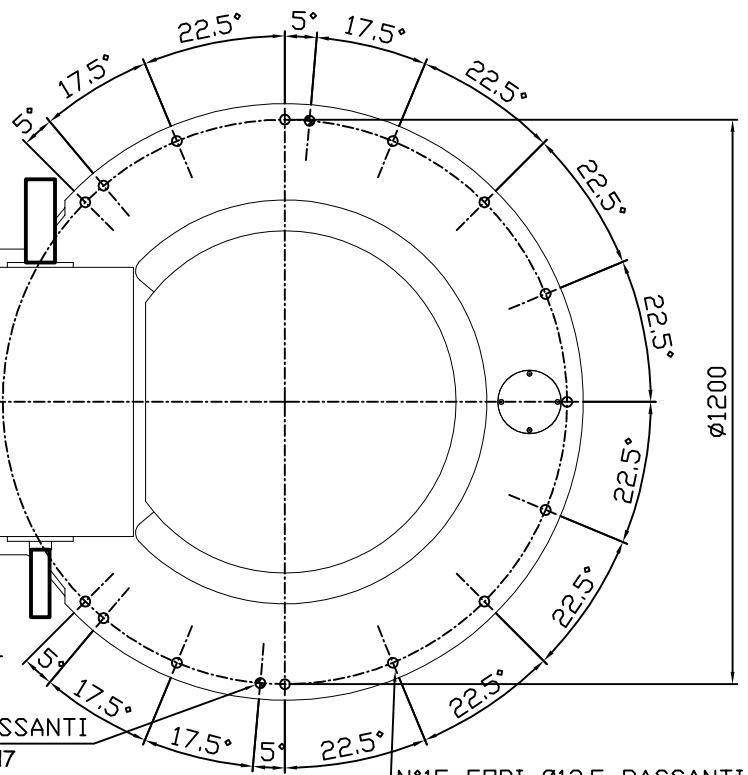


ROTANTE
ROTATING

DISTANZA ASSE
UNITA' MOTRICE (VEDI CATALOGO)
Power drive unit
C.L. distance

N°2 FORI Ø12H7 PASSANTI
N°2 through holes i.d.12H7

N°15 FORI Ø12.5 PASSANTI
N°15 through holes i.d.12.5



INTERASSI N°8 FORI DI FISSAGGIO M12
EQUIDISTANTI
(SU RICHIESTA)
C./C. distance of mount. holes M12
(on request)