

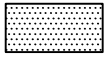
# ANELLO ROTANTE ROTARY INDEX RING AR800

PESO / Weight Kg.500

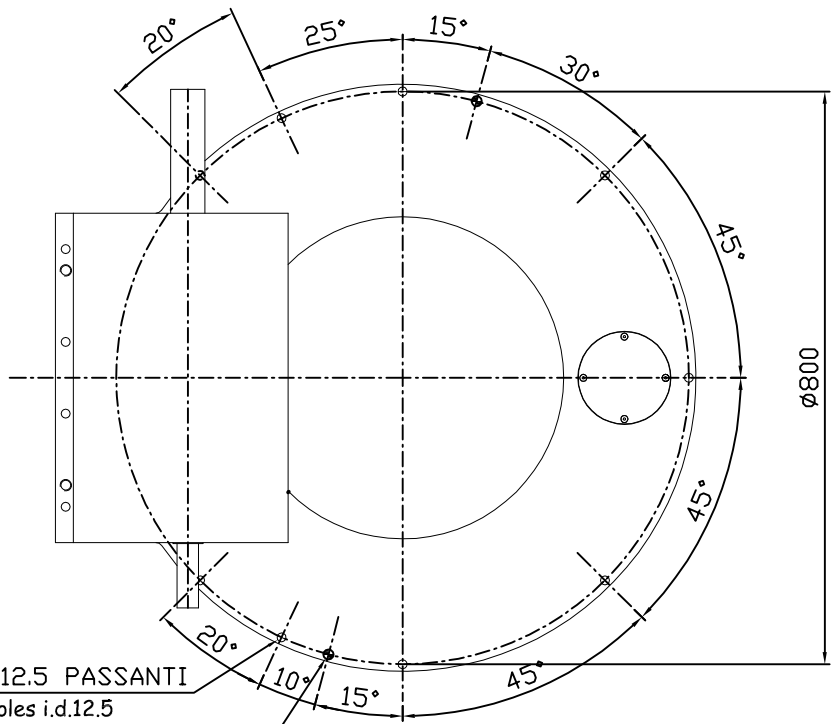
AR800

DISPONIBILE SU DISCO CAD  
Available on CAD disc

FILE  
W41950

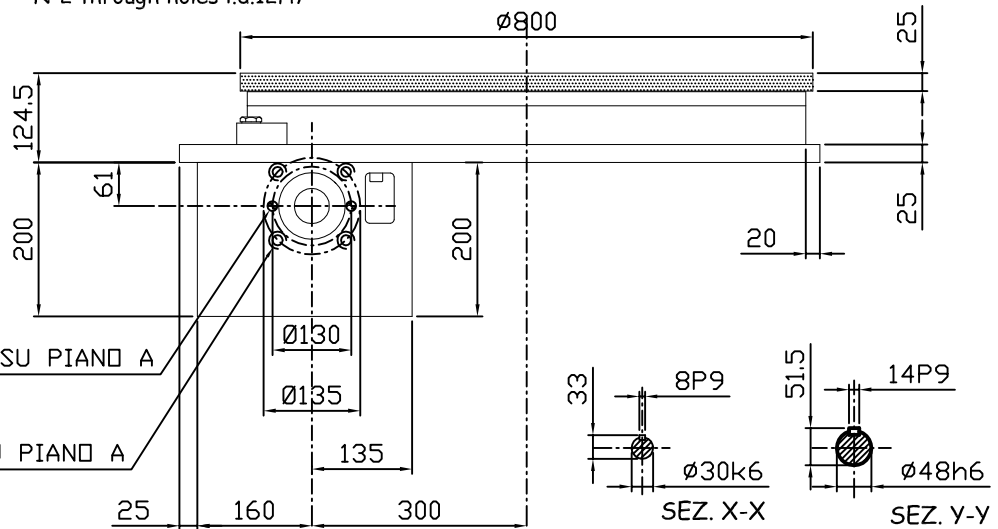


ROTANTE  
ROTATING



N°8 FORI Ø12.5 PASSANTI  
N°8 through holes i.d.12.5

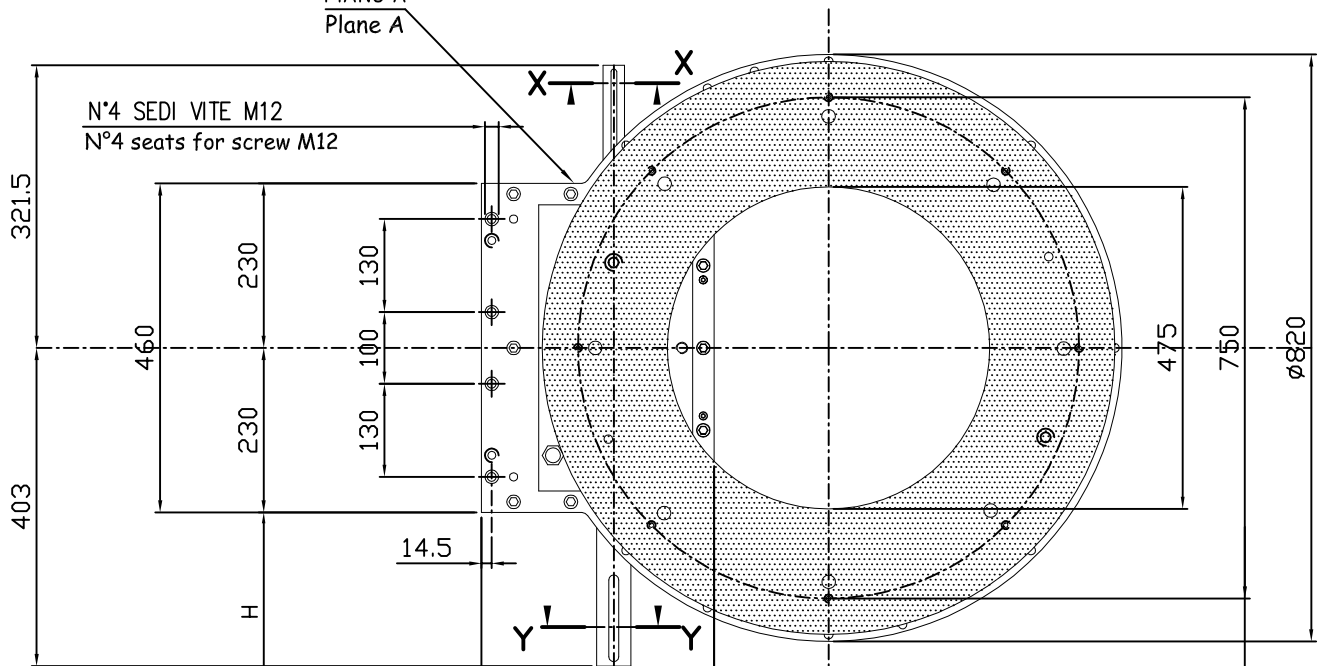
N°2 FORI Ø12H7 PASSANTI  
N°2 through holes i.d.12H7



N°2 FORI Ø10H7 PROF.=25 ANCHE SU PIANO A  
N°2 holes i.d.10H7 depth=25 on plane A too

N°4 FORI M12 PROF.=25 ANCHE SU PIANO A  
N°4 M12 holes depth=25 on plane A too

PIANO A  
Plane A



N°4 SEDI VITE M12  
N°4 seats for screw M12

DISTANZA ASSE  
UNITA' MOTRICE (VEDI CATALOGO)  
Power drive unit (see catalog)  
C.L. distance

INTERASSI N°8 FORI DI FISSAGGIO M8  
EQUIDISTANTI PROF. MAX=20  
(SU RICHIESTA)  
C./C. distance of mount. holes M8  
max depth=20 (on request)