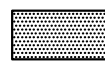


TAVOLA ROTANTE ROTARY INDEX TABLE T 55

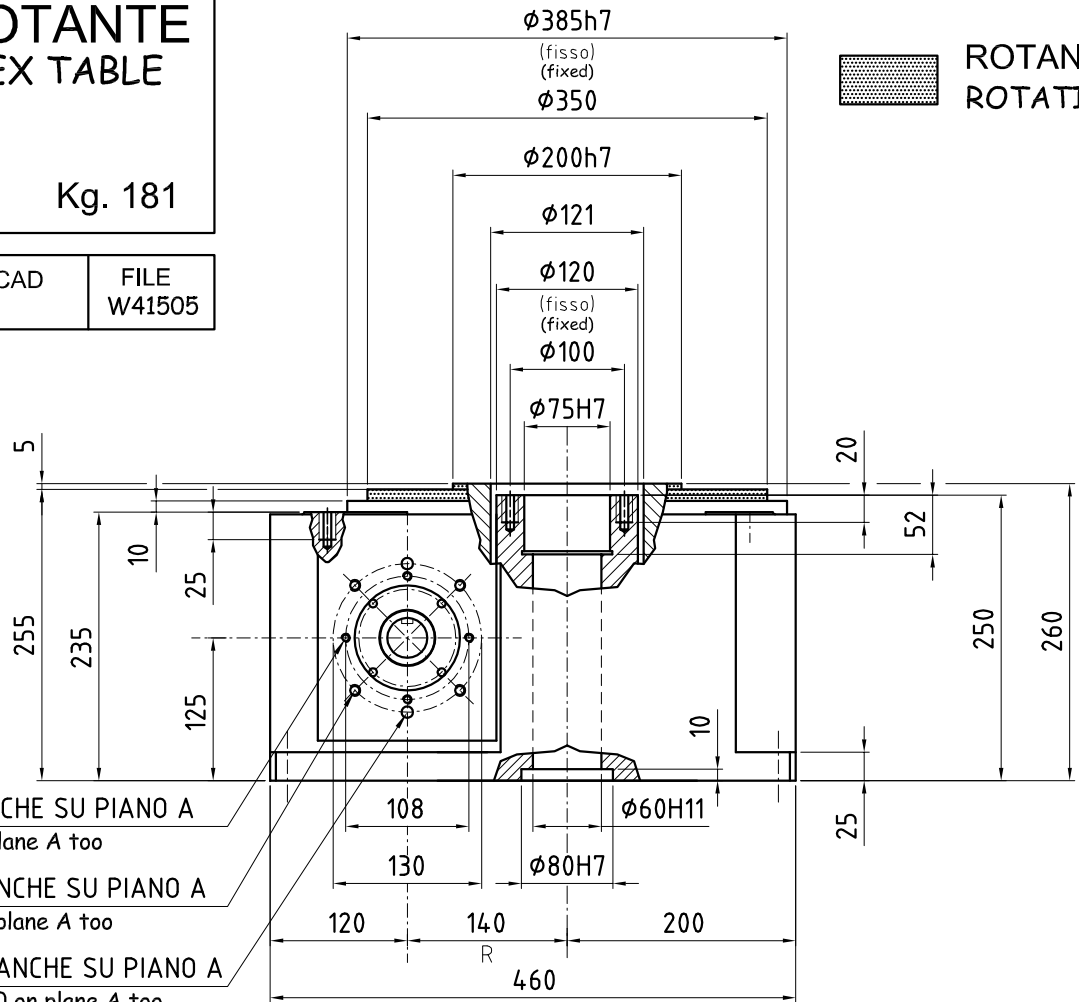
PESO / Weight Kg. 181

DISPONIBILE SU DISCO CAD
Available on CAD disc

FILE
W41505



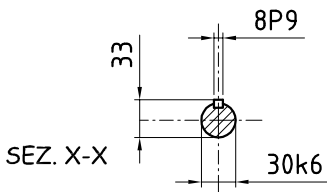
ROTANTE
ROTATING



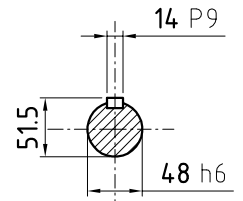
N°4 FORI M8 PROF.=20 ANCHE SU PIANO A
N°4 M8 holes depth=20 on plane A too

N°4 FORI M10 PROF.=24 ANCHE SU PIANO A
N°4 M10 holes depth=24 on plane A too

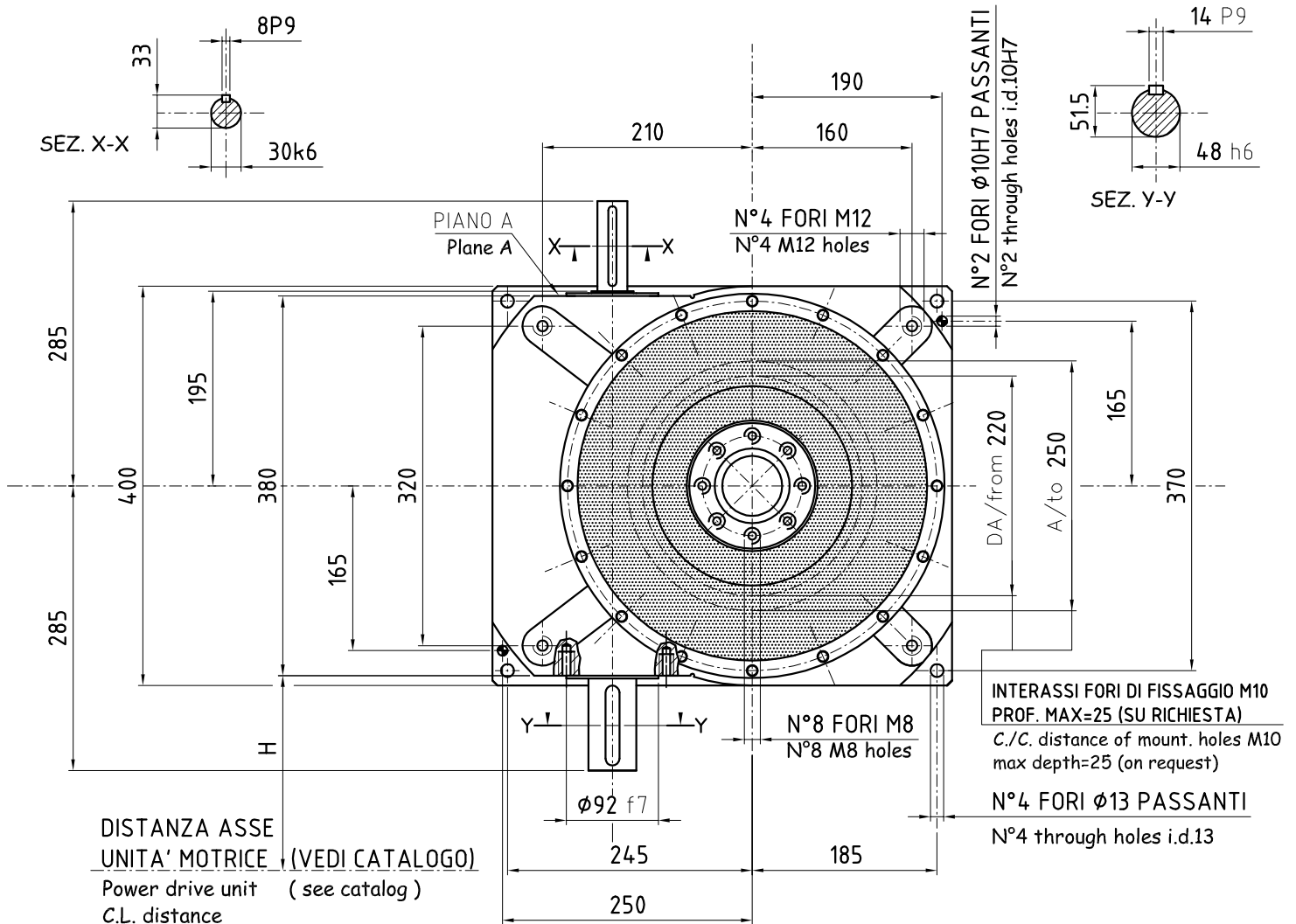
N°2 FORI $\phi 10H7$ prof.=20 ANCHE SU PIANO A
N°2 holes i.d. 10H7 depth=20 on plane A too



SEZ. X-X



SEZ. Y-Y



DISTANZA ASSE
UNITA' MOTRICE (VEDI CATALOGO)
Power drive unit (see catalog)
C.L. distance

INTERASSI FORI DI FISSAGGIO M10
PROF. MAX=25 (SU RICHIESTA)
C./C. distance of mount. holes M10
max depth=25 (on request)
N°4 FORI $\phi 13$ PASSANTI
N°4 through holes i.d.13