

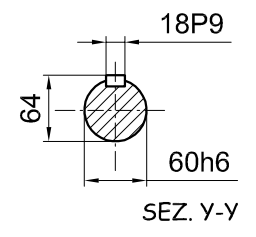
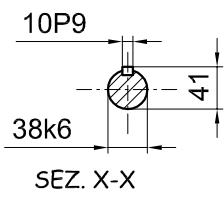
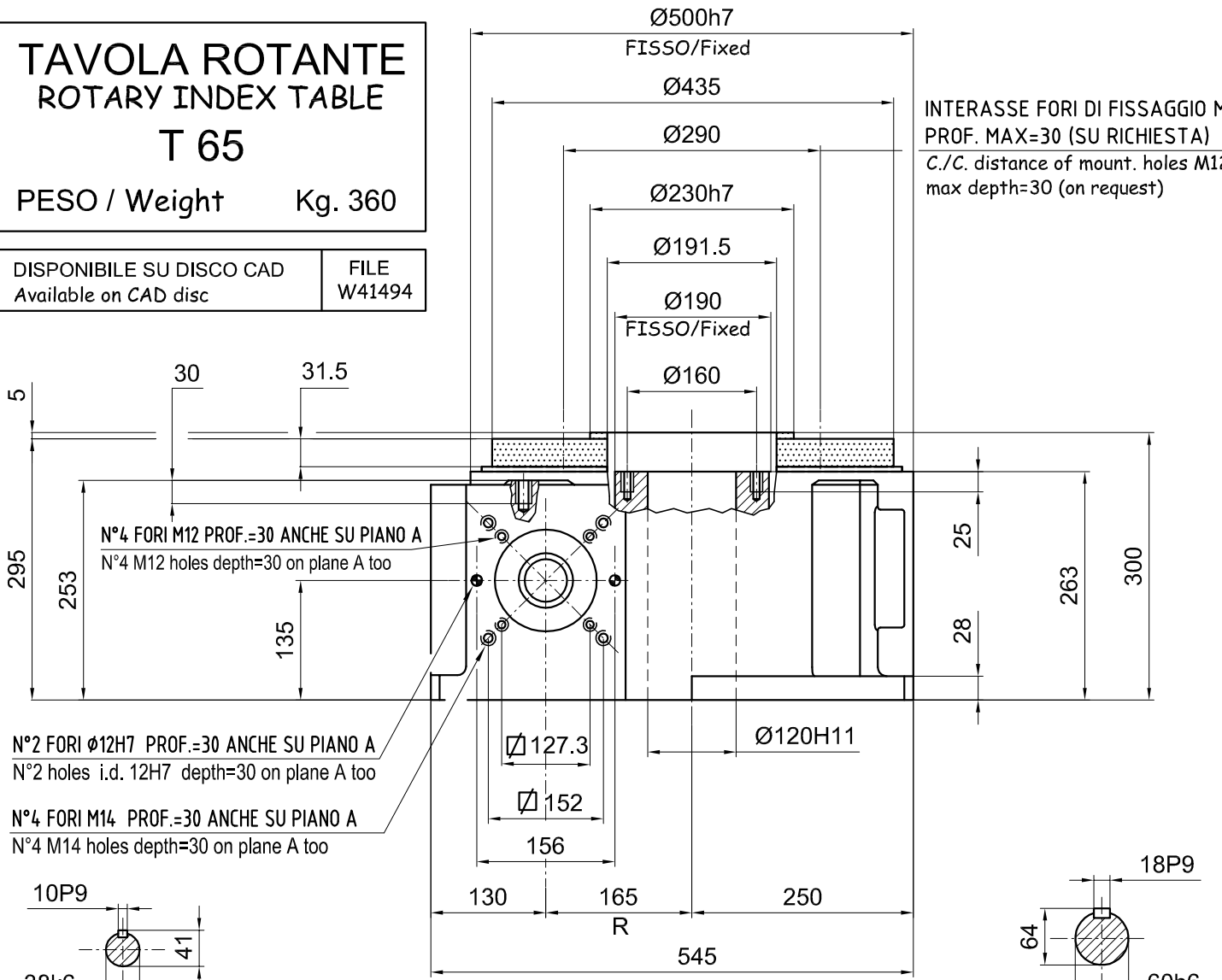
TAVOLA ROTANTE ROTARY INDEX TABLE T 65

PESO / Weight Kg. 360

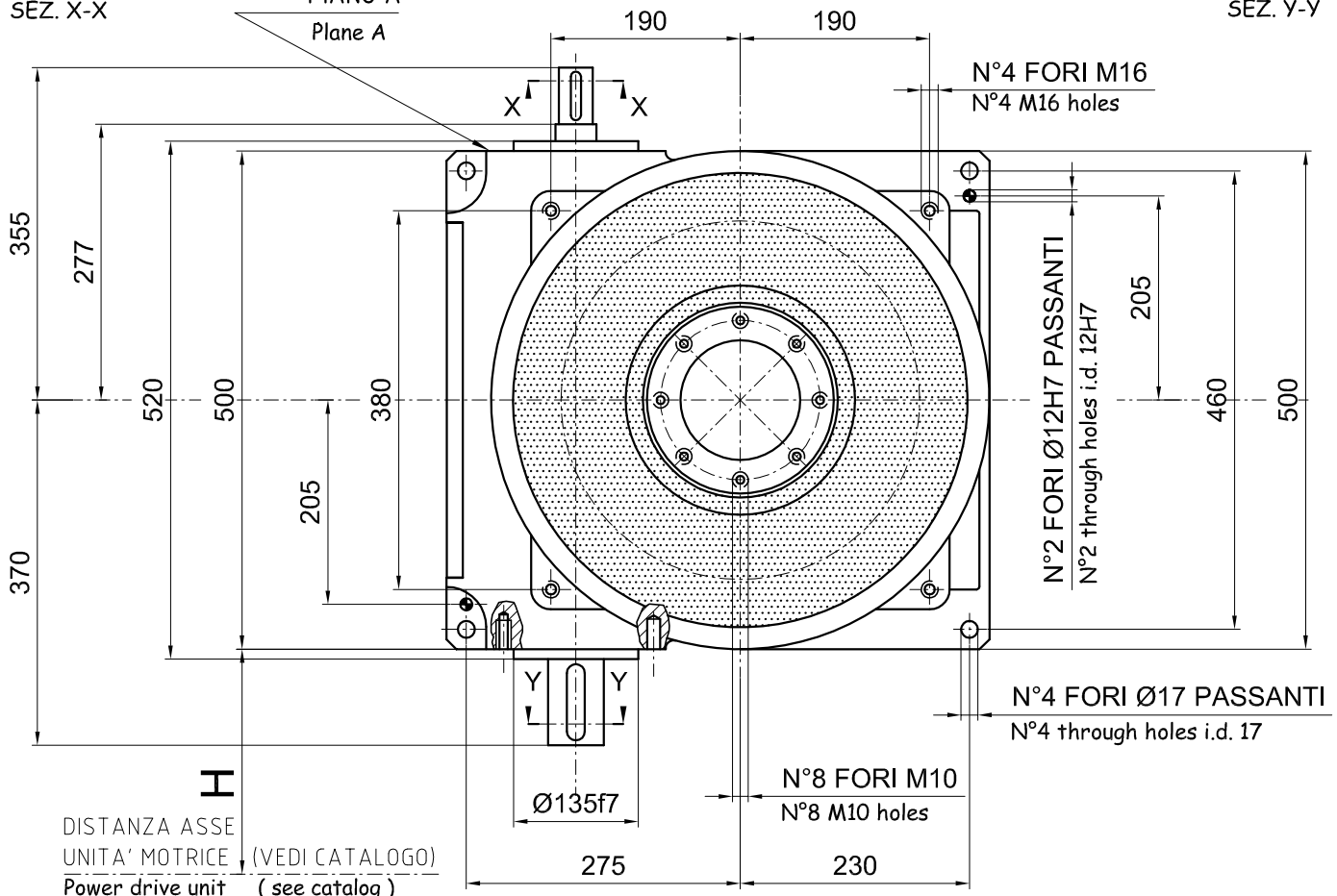
DISPONIBILE SU DISCO CAD
Available on CAD disc

FILE
W41494

INTERASSE FORI DI FISSAGGIO M12
PROF. MAX=30 (SU RICHIESTA)
C./C. distance of mount. holes M12
max depth=30 (on request)



PIANO A
Plane A



H
DISTANZA ASSE
UNITA' MOTRICE (VEDI CATALOGO)
Power drive unit (see catalog)
C.L. distance